

REX *RS* 125



- ERSATZTEILLISTE -

- Alle Preise verstehen sich inkl. 19% Mehrwertsteuer
- Fehler, technische Änderungen, Irrtümer vorbehalten
- Vervielfältigung nur mit ausdrücklicher Genehmigung der SI-Zweirad-Vertriebs GmbH

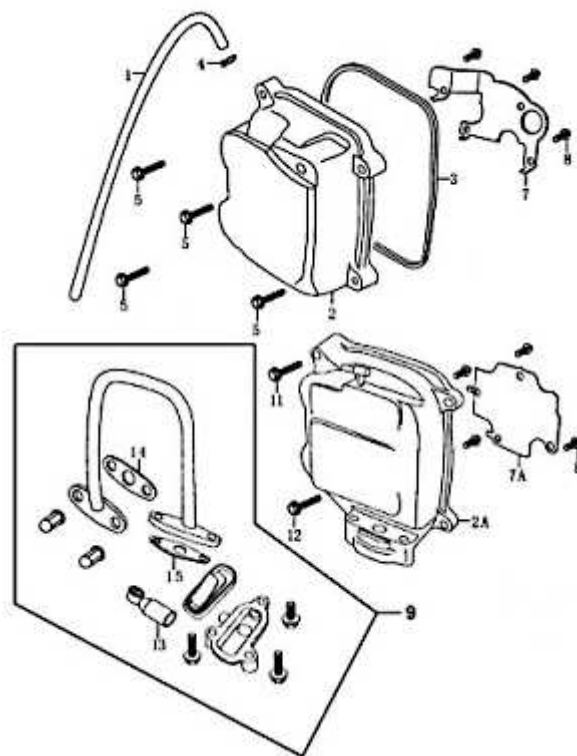


Bild	Artikel-Nr.	Artikelbezeichnung	VK-Preis inkl. MWST
1	87001	Entlüftungsschlauch, kompl.	1,90
2	80540	Ventildeckel	33,11
2A	80541	Ventildeckel (Sek.-Luftsystem am Zylinderkopf)	33,11
3	704293	Ventildeckeldichtung (O-Ring)	3,90
4	78706	Klemmschelle	0,70
5	79201	Sechskantschraube	0,70
7A	81714	Platte (Sek.-Luftsystem am Zylinderkopf)	5,60
8	81715	Schraube	0,40
9	81716	Sekundär-Luftsystem komplett	39,50
11	81720	Sechskantschraube M6x50	0,90
12	700181	Flanschschraube M6x35 verzinkt	0,50
13	81719	Belüftungsschlauch für Ventildeckel	4,90
14	81717	Dichtung I	3,20
15	81718	Dichtung II	3,20

- Alle Preise verstehen sich inkl. der gesetzlichen Mehrwertsteuer
 - Fehler, technische Änderungen, Irrtümer vorbehalten!
 - Vervielfältigung nur mit ausdrücklicher Genehmigung.

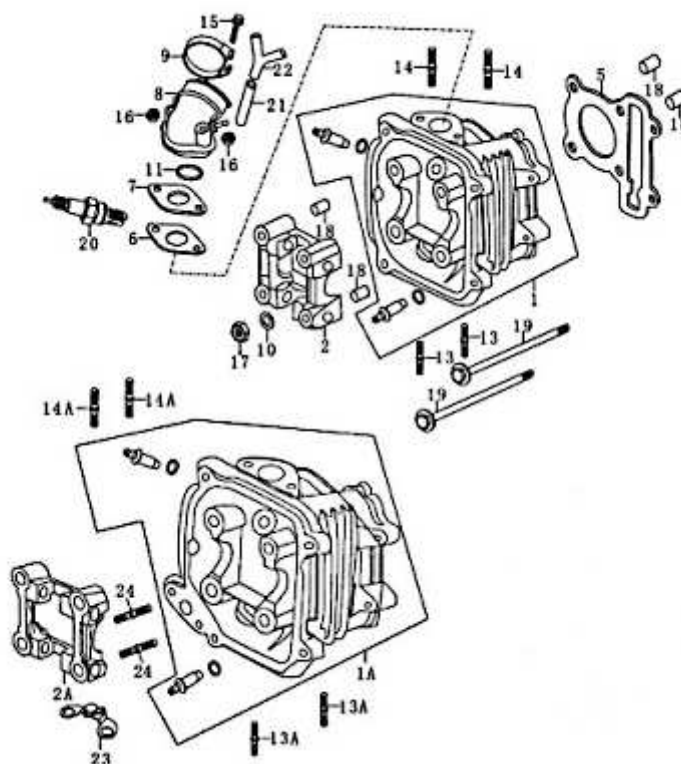


Bild	Artikel-Nr.	Artikelbezeichnung	VK-Preis inkl. MWST
1	80500	Zylinderkopf inkl. Ventilführungen	158,31
1A	80502	Zylinderkopf (mit Anschluss Sek.-Luftsystem)	158,31
2	80521	Halter, Nockenwelle	19,90
2A	80522	Halter, Nockenwelle (Sek.-Luftsystem am Zylinderkopf)	19,90
5	78201	Zylinderkopfdichtung	5,80
6	78270	Dichtung	0,70
7	704322	Isolator (Isolatorplatte)	2,20
8	704426	Ansaugstutzen nur Fg.-Nr. WS1...	9,90
9	78709	Schlauchselle	2,50
10	79934	Unterlegscheibe	0,60
11	78312	O-Ring	1,30
13	79001	Stehbolzen 6mm	1,09
13A	79008	Stehbolzen 8mm (Sek.-Luftsystem am Zylinderkopf)	0,70
14	79002	Stehbolzen	0,80
14A	79018	Stehbolzen (Sek.-Luftsystem am Zylinderkopf)	0,80
15	79201	Sechskantschraube	0,70
16	79124	Mutter	0,40
17	79101	Mutter	0,40
18	78503	Buchse	1,30
19	79202	Sechskantschraube	1,40
20	83000	Zündkerze (NGK CR7HSA)	4,80
21	80505	Schlauch	1,09
22	86486	Verteilerstück	1,00
23	80601	Halteplatte	5,11
24	79009	Stehbolzen (Sek.-Luftsystem am Zylinderkopf)	1,80

- Alle Preise verstehen sich inkl. der gesetzlichen Mehrwertsteuer
- Fehler, technische Änderungen, Irrtümer vorbehalten!
- Vervielfältigung nur mit ausdrücklicher Genehmigung.

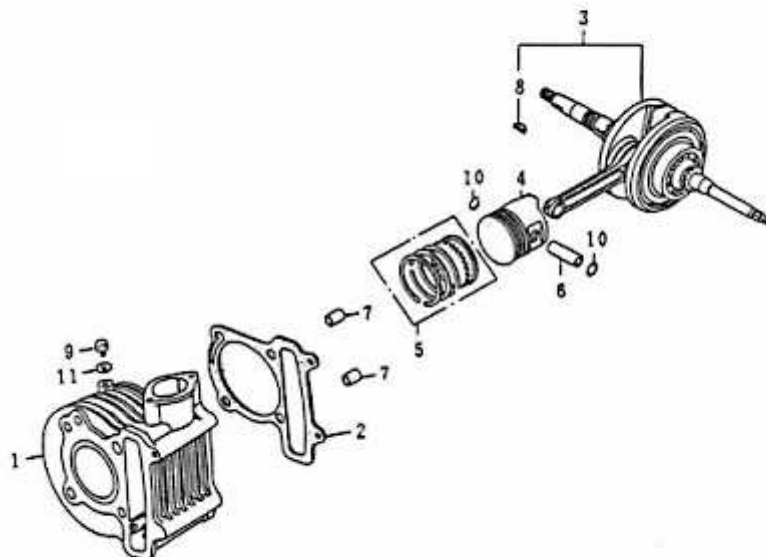


Bild	Artikel-Nr.	Artikelbezeichnung	VK-Preis inkl. MWST
1	80000	Zylinder	103,20
2	704323	Zylinderfussdichtung	2,80
3	80100	Kurbelwelle komplett	219,00
4	80400	Kolben	36,50
4	80043	Kolben (Sek.-Luftsystem am Zylinderkopf)	23,90
5	80060	Kolbenringsatz	26,80
6	79071	Kolbenbolzen	4,70
7	78503	Buchse	1,30
8	80105	Scheibenfeder	0,50
9	79218	Sechskantschraube M6x12	0,60
10	78701	Sicherungsring für Kolbenbolzen	0,50
11	79922	Scheibe 6mm	0,80

- Alle Preise verstehen sich inkl. der gesetzlichen Mehrwertsteuer
 - Fehler, technische Änderungen, Irrtümer vorbehalten!
 - Vervielfältigung nur mit ausdrücklicher Genehmigung.

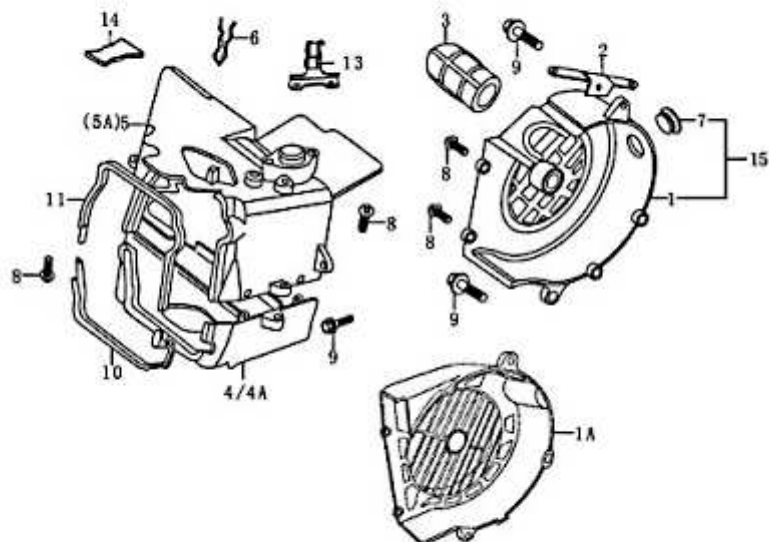


Bild	Artikel-Nr.	Artikelbezeichnung	VK-Preis inkl. MWST
1	85006	Lüfterdeckel	8,20
1A	85008	Lüfterdeckel komplett (Sek.-Luftsystem am Zylinderkopf)	8,20
2	78912	Klammer	1,80
3	85007	Belüftungsrohr	8,29
4	85025	Zylinderverkleidung A	11,20
4A	85028	Zylinderverkleidung A (Sek.-Luftsystem am Zylinderkopf)	11,20
5	85023	Zylinderverkleidung B	7,20
5A	85027	Zylinderverkleidung B (Sek.-Luftsystem am Zylinderkopf)	7,20
7	704007	Gummistopfen	2,20
8	79514	Blechschaube 5*16	0,50
9	79201	Sechskantschraube	0,70
10	78251	Dichtung	4,40
11	78252	Dichtung	4,40
13	78910	Klammer	3,00
14	78930	Gummi	1,30

- Alle Preise verstehen sich inkl. der gesetzlichen Mehrwertsteuer
 - Fehler, technische Änderungen, Irrtümer vorbehalten!
 - Vervielfältigung nur mit ausdrücklicher Genehmigung.

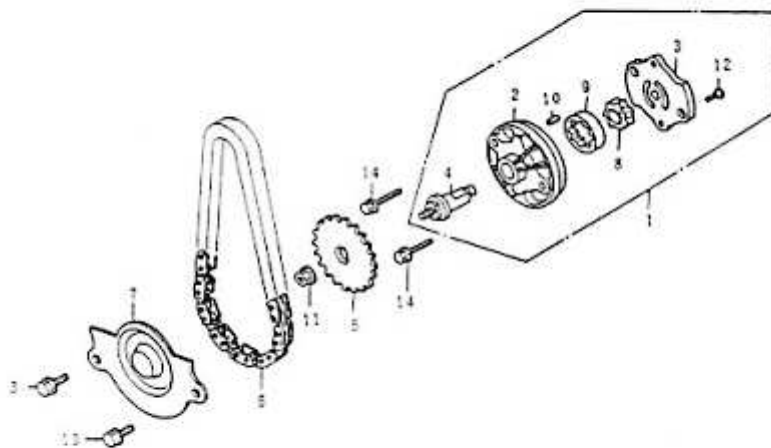


Bild	Artikel-Nr.	Artikelbezeichnung	VK-Preis inkl. MWST
1	81000	Ölpumpe kompl.	26,00
5	81004	Pumpenantriebsrad	3,20
6	81005	Antriebskette, Ölpumpe	25,39
8	81007	Rotor, innen	3,00
9	81008	Rotor, außen	1,30
10	78507	Stift	0,60
11	79124	Mutter	0,40
12	79431	Flachkopfschraube	1,09
13	79230	Sechskantschraube	0,50
14	79201	Sechskantschraube	0,70

- Alle Preise verstehen sich inkl. der gesetzlichen Mehrwertsteuer
 - Fehler, technische Änderungen, Irrtümer vorbehalten!
 - Vervielfältigung nur mit ausdrücklicher Genehmigung.

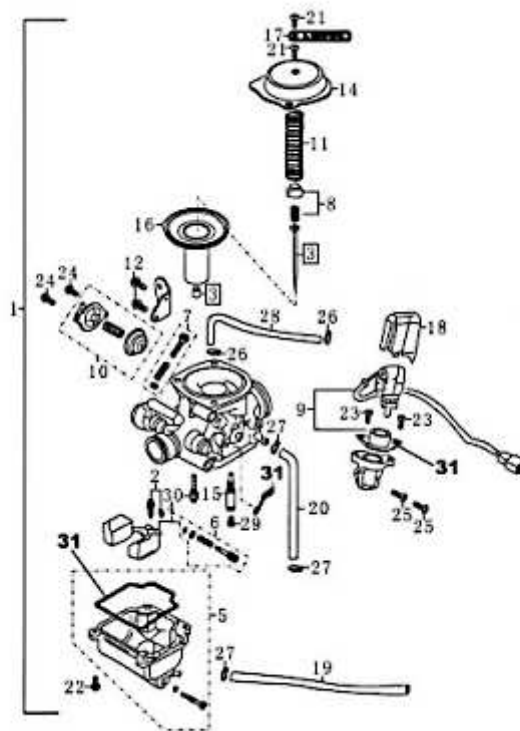


Bild	Artikel-Nr.	Artikelbezeichnung	VK-Preis inkl. MWST
1	81240	Vergaser "DEKNI" (Deckel = goldfarbend)	198,00
2	81231	Nadelventilsatz	10,50
3	81221	Düsennadel	12,00
6	81232	Luftschraubensatz	15,70
7	81233	Drosselklappenschraubensatz	15,70
8	81241	Düsennadelbefestigung	12,00
9	81210	Kolbenstarter	41,90
12	79424	Flachkopfschraube	0,60
15	81234	Nadeldüse	11,70
16	85558	Gasschieber	17,20
17	86758	Kabelhalter	5,11
26	78702	Klemmschelle	1,50
27	78703	Klemmschelle	1,50
29	81241	Hauptdüse	12,00
30	81243	Leerlaufdüse	10,90

- Alle Preise verstehen sich inkl. der gesetzlichen Mehrwertsteuer
 - Fehler, technische Änderungen, Irrtümer vorbehalten!
 - Vervielfältigung nur mit ausdrücklicher Genehmigung.

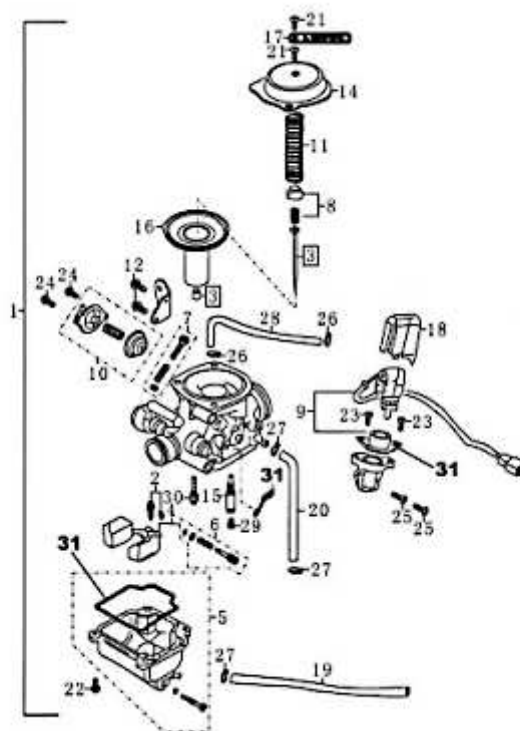


Bild	Artikel-Nr.	Artikelbezeichnung	VK-Preis inkl. MWST
1	81240	Vergaser "ZC" (Deckel = silberfarbend)	198,00
2	81231	Nadelventilsatz	10,50
3	81219	Düsennadel	12,00
6	81232	Luftschraubensatz	15,70
7	81233	Drosselklappenschraubensatz	15,70
8	81241	Düsennadelbefestigung	12,00
9	81210	Kolbenstarter	41,90
12	79424	Flachkopfschraube	0,60
15	81234	Nadeldüse	11,70
17	86758	Kabelhalter	5,11
26	78702	Klemmschelle	1,50
27	78703	Klemmschelle	1,50
29	81237	Hauptdüse	11,70
30	81238	Leerlaufdüse	10,90

- Alle Preise verstehen sich inkl. der gesetzlichen Mehrwertsteuer
 - Fehler, technische Änderungen, Irrtümer vorbehalten!
 - Vervielfältigung nur mit ausdrücklicher Genehmigung.

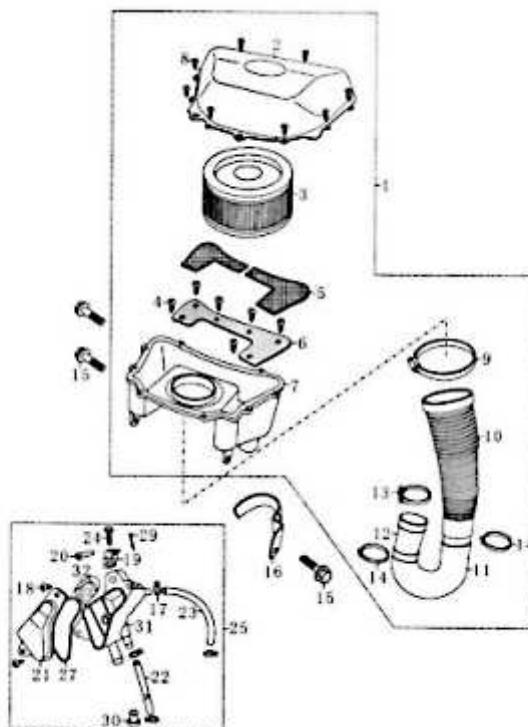


Bild	Artikel-Nr.	Artikelbezeichnung	VK-Preis inkl. MWST
1	81700	Luftfilter komplett	39,90
2	81702	Luftfilterdeckel	10,00
3	81703	Luftfiltereinsatz	12,70
7	81704	Luftfilterkasten	10,10
8	81708	Schraube	0,30
9	81705	Klemmschelle	4,40
10	701361	Saugrohr	15,30
13	81707	Klemmschelle	3,30
14	81710	Klemmschelle	4,90
15	81709	Sechskantschraube	0,70
25	81701	Ölauffangfilter	17,20

- Alle Preise verstehen sich inkl. der gesetzlichen Mehrwertsteuer
 - Fehler, technische Änderungen, Irrtümer vorbehalten!
 - Vervielfältigung nur mit ausdrücklicher Genehmigung.

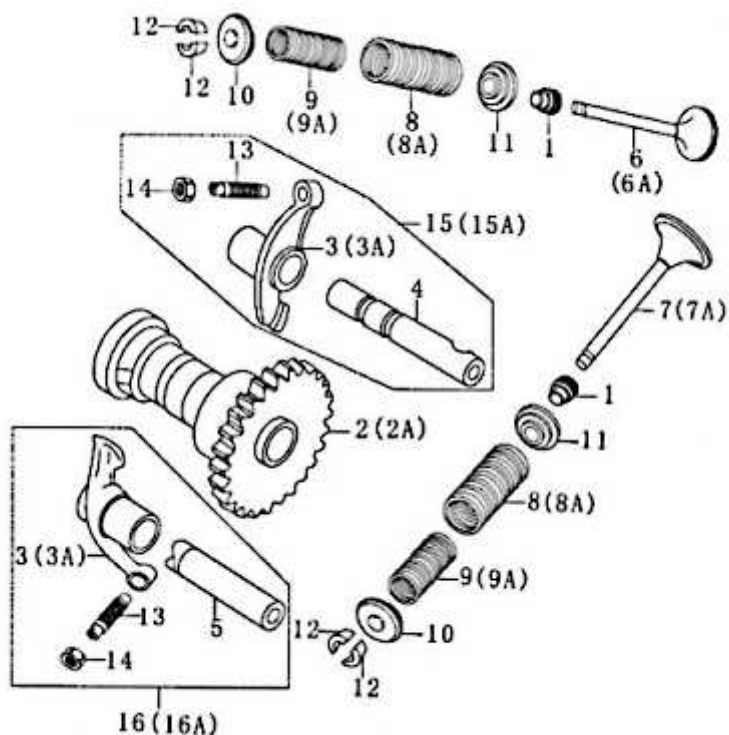


Bild	Artikel-Nr.	Artikelbezeichnung	VK-Preis inkl. MWST
1	80609	Ventilschaftdichtung	3,50
2	80600	Nockenwelle	69,90
2A	704423	Nockenwelle (Sek.-Luftsyst./Zylinderkopf)	59,00
3	80618	Kipphebel	19,90
3A	80621	Kipphebel (Sek.-Luftsystem am Zylinderkopf)	19,90
4	80619	Kipphebelwelle, Einlass	5,60
5	80620	Kipphebelwelle, Auslass	2,80
6	80605	Einlaßventil	18,60
6A	80630	Einlaßventil (Sek.-Luftsystem am Zylinderkopf)	18,60
7	80606	Auslaßventil	22,30
7A	80631	Auslaßventil (Sek.-Luftsystem am Zylinderkopf)	22,30
8	80607	Ventilfeder Außen	3,40
8A	80622	Ventilfeder, aussen (Sek.-Luftsystem am Zylinderkopf)	3,90
9	80608	Ventilfeder Innen	1,70
9A	80623	Ventilfeder, innen (Sek.-Luftsystem am Zylinderkopf)	2,09
10	80612	Federteller	3,20
11	79924	Federsitz	4,61
12	80613	Haltekeil	1,20
13	80610	Einstellschraube	2,90
14	80611	Mutter	1,00

- Alle Preise verstehen sich inkl. der gesetzlichen Mehrwertsteuer
 - Fehler, technische Änderungen, Irrtümer vorbehalten!
 - Vervielfältigung nur mit ausdrücklicher Genehmigung.

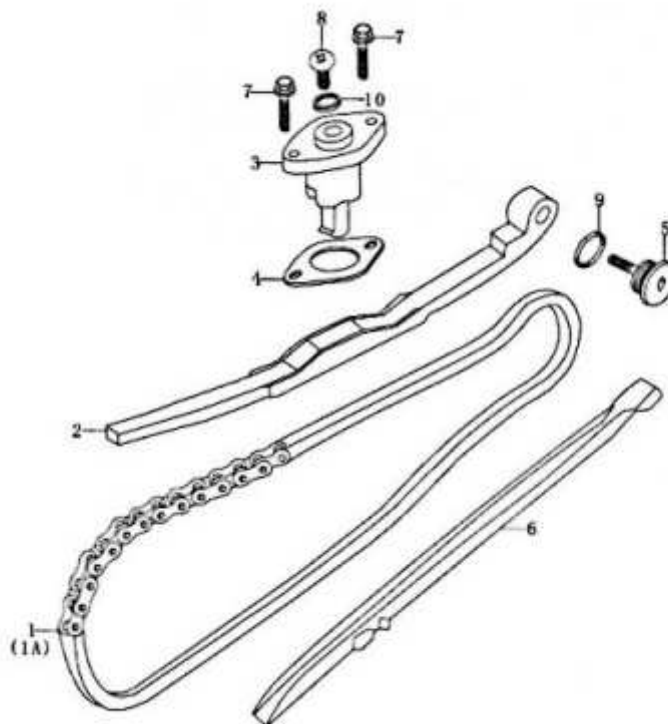


Bild	Artikel-Nr.	Artikelbezeichnung	VK-Preis inkl. MWST
1	80656	Steuerkette	49,90
1A	80657	Steuerkette (Sek.-Luftsystem am Zylinderkopf)	49,90
2	80651	Kettenschiene	17,70
3	80652	Kettenspanner	18,60
4	78216	Dichtung	0,70
6	80655	Kettenschiene	6,70
7	79232	Schraube 6*22	1,00
8	79402	Flachkopfschraube	1,00
10	78313	O-Ring	0,70

- Alle Preise verstehen sich inkl. der gesetzlichen Mehrwertsteuer
 - Fehler, technische Änderungen, Irrtümer vorbehalten!
 - Vervielfältigung nur mit ausdrücklicher Genehmigung.

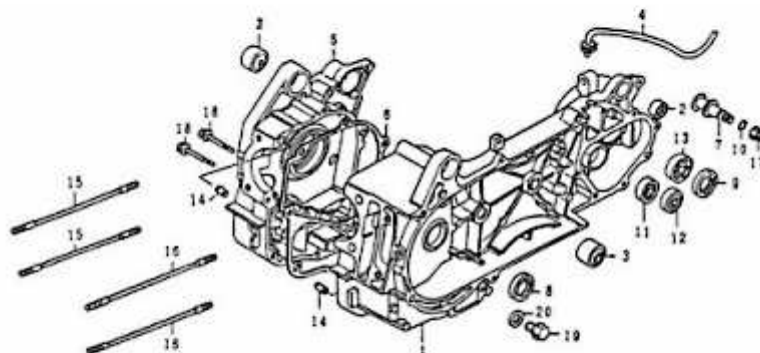


Bild	Artikel-Nr.	Artikelbezeichnung	VK-Preis inkl. MWST
1+5	80302	Motorgehäuse komplett	239,00
2	78508	Hintere Stoßdämpfer-Buchse	3,50
3	704437	Motorlagerbuchse	4,60
4	79811	Belüftungsschlauch	2,20
5	80301	Motorgehäuse rechts	86,80
6	78229	Dichtung, Motorgehäuse	3,00
7	78602	Drehzapfen	4,70
8	700004	Simmering 19,8x30x5	8,90
9	79611	Simmering	2,50
10	78315	O-Ring	0,70
11	79731	Radial-Kugellager 6301	15,30
12	79732	Radial-Kugellager 6002	9,31
13	79733	Radial-Kugellager	11,60
14	704447	Passhülse 8x6x14	0,40
15	79003	Stehbolzen	4,00
15	79036	Stehbolzen (Sek.-Luftsystem am Zylinderkopf)	4,00
16	79004	Stehbolzen	4,00
16	79037	Stehbolzen (Sek.-Luftsystem am Zylinderkopf)	4,00
17	79101	Schelle	0,40
18	79206	Sechskantschraube	0,60
19	79207	Sechskantschraube	1,00
20	703913	Dichtring $\varnothing 12 \times 1,5$	0,20
99	70936	Motor komplett 125 ccm + 83241	820,70

- Alle Preise verstehen sich inkl. der gesetzlichen Mehrwertsteuer
- Fehler, technische Änderungen, Irrtümer vorbehalten!
- Vervielfältigung nur mit ausdrücklicher Genehmigung.

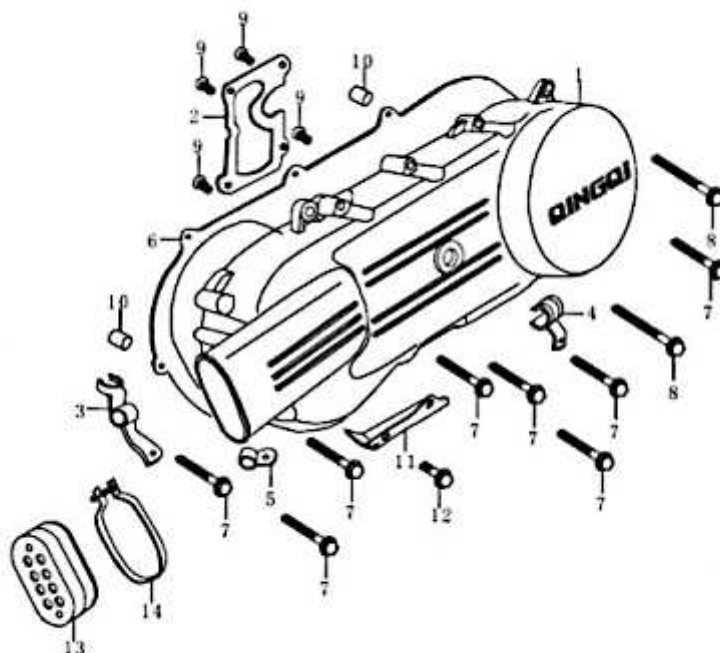


Bild	Artikel-Nr.	Artikelbezeichnung	VK-Preis inkl. MWST
1	80430	Kurbelgehäusedeckel	69,00
2	80332	Platte	2,20
3	78916	Kabelhalter	3,20
4	78915	Kabelhalter	2,59
5	86758	Halteklammer	5,11
6	704351	Dichtung Kurbelgehäusedeckel	3,90
8	79209	Sechskantschraube	0,90
9	79516	Blechschaube	0,50
10	704447	Passhülse 8x6x14	0,40
12	85471	Sechskantschraube	0,40
13	85472	Schutzgitter	7,10
14	85473	Halteklammer	3,61

- Alle Preise verstehen sich inkl. der gesetzlichen Mehrwertsteuer
 - Fehler, technische Änderungen, Irrtümer vorbehalten!
 - Vervielfältigung nur mit ausdrücklicher Genehmigung.

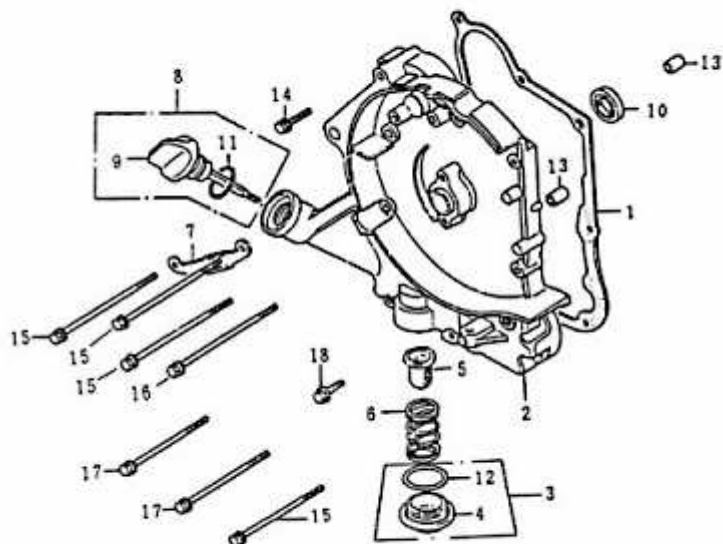


Bild	Artikel-Nr.	Artikelbezeichnung	VK-Preis inkl. MWST
1	704333	Dichtung, Motorgehäuse rechts	3,00
2	80333	Motorgehäuse rechts	52,40
3	80334	Verschlußschraube komplett	3,50
5	704050	Ölsieb	5,00
6	80337	Haltefeder (Ölsieb)	1,30
7	78917	Bügel	1,00
9	704159	Ölmessstab	1,50
10	700004	Simmering 19,8x30x5	8,90
11	704048	O-Ring 18x3	0,50
13	704447	Passhülse 8x6x14	0,40
14	79231	Sechskantschraube	0,70
15	79233	Sechskantschraube	2,00
16	79202	Sechskantschraube	1,40
18	81723	Sechskantschraube	1,20

- Alle Preise verstehen sich inkl. der gesetzlichen Mehrwertsteuer
 - Fehler, technische Änderungen, Irrtümer vorbehalten!
 - Vervielfältigung nur mit ausdrücklicher Genehmigung.

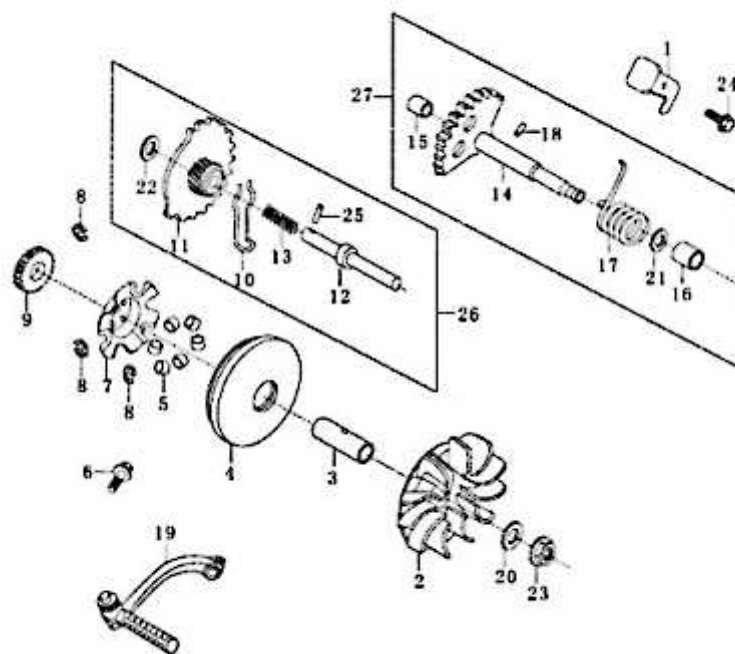


Bild	Artikel-Nr.	Artikelbezeichnung	VK-Preis inkl. MWST
1	80404	Halteplatte	1,50
2	80800	Feste Antriebsscheibe	19,80
3	78514	Buchse	5,70
4	80801	Freie Antriebsscheibe komplett	20,90
5	80806	Fliehkraftrolle 12,9 g 18x14	3,00
6	87052	Sechskantschraube	0,40
7	80802	Nockenscheibe	12,99
8	704370	Gleitstück	1,40
9	80403	Starterrad	13,49
10	80410	Haltefeder	2,20
11	80406	Zwischenrad	28,50
12	80407	Zwischenradwelle	9,81
13	80408	Druckfeder	1,00
14	80401	Kickstarterwelle 129 mm	18,20
15	704389	Buchse 12x16x12	0,70
16	78513	Buchse	1,70
17	80409	Torsionsfeder	3,50
18	80402	Pin 4.Mm	0,80
19	704393	Kickstarterhebel	16,40
20	79925	Scheibe	1,00
21	87199	Scheibe	3,30
22	79927	Scheibe 12mm	0,70
23	79102	Mutter 12mm	1,00
24	79211	Sechskantschraube	0,70
25	78802	Stift	0,50

Fortsetzung ...

Fortsetzung ...

Bild	Artikel-Nr.	Artikelbezeichnung	VK-Preis inkl. MWST
26	704382	Zwischenradwelle kpl.	19,50
27	80400	Kickstarterwelle	36,50

- Alle Preise verstehen sich inkl. der gesetzlichen Mehrwertsteuer
- Fehler, technische Änderungen, Irrtümer vorbehalten!
- Vervielfältigung nur mit ausdrücklicher Genehmigung.

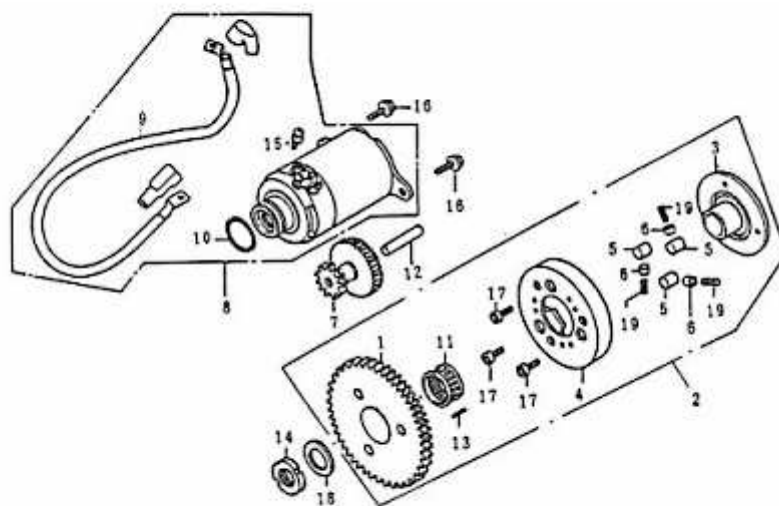


Bild	Artikel-Nr.	Artikelbezeichnung	VK-Preis inkl. MWST
1	83106	Starterrad	33,11
2	83105	Anlasserkupplung komplett	93,70
3	83107	Anlasserkupplungs-Scheibe	29,10
4	83108	Anlassereinweg-Kupplung	41,90
6	83110	Federhaube	0,80
7	83101	Übersetzungsrad	22,10
8	704406	Anlasser	88,30
9	83102	Anlasserkabel	11,90
10	78318	O-Ring	1,20
11	79704	Nadellager	12,00
12	79081	Führungswelle	2,70
13	78517	Führungssift	1,09
14	79103	Mutter 22mm	3,00
15	79445	Flachkopfschraube	0,80
16	79212	Schraube 6*16	0,50
17	79307	Schraube M6x10	1,90
18	79928	Unterlegscheibe	1,00

- Alle Preise verstehen sich inkl. der gesetzlichen Mehrwertsteuer
 - Fehler, technische Änderungen, Irrtümer vorbehalten!
 - Vervielfältigung nur mit ausdrücklicher Genehmigung.

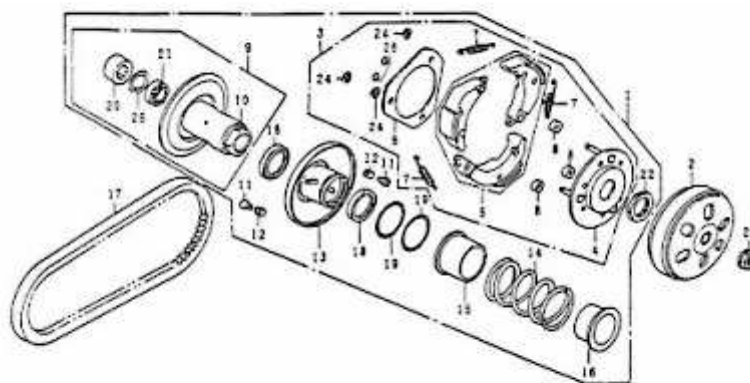


Bild	Artikel-Nr.	Artikelbezeichnung	VK-Preis inkl. MWST
1	80900	Kupplung komplett	164,01
2	80904	Kupplungsglocke	26,00
3	80905	Trägerplatte kompl.	50,30
4	80906	Trägerplatte	10,81
5	80910	Schleuderbacken Kupplung	49,19
8	80903	Kupplungsdämpferelement	1,90
9	80915	Trägerscheibe komplett	64,61
10	80916	Trägerscheibe	38,70
11	80917	Führungsrolle	1,50
13	80920	Riemenscheibe	41,90
14	80921	Druckfeder	10,10
15	80922	Führungshülse	5,30
16	80923	Druckfederführung	3,20
17	80926	Antriebsriemen 20,1x845	45,01
19	78319	O-Ring	1,00
20	79705	Nadellager	11,40
21	79734	Radialkugellager	15,90
22	79104	Mutter 28mm	2,70
23	79105	Mutter 12mm	1,90
24	78755	Seegering	0,60
25	78758	Seegering	0,70
26	79925	Unterlegscheibe	1,00

- Alle Preise verstehen sich inkl. der gesetzlichen Mehrwertsteuer
 - Fehler, technische Änderungen, Irrtümer vorbehalten!
 - Vervielfältigung nur mit ausdrücklicher Genehmigung.

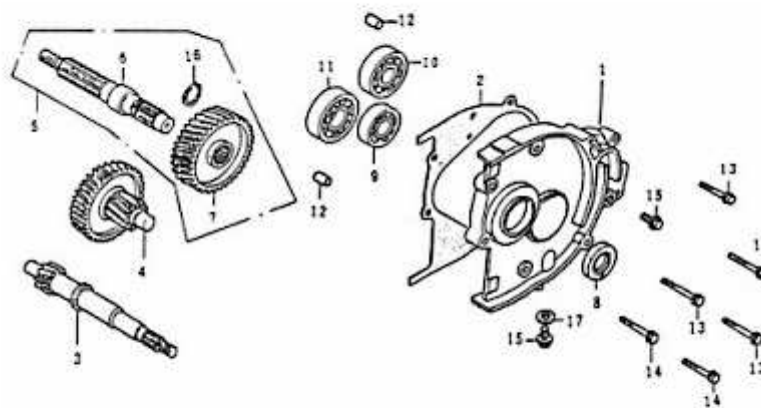


Bild	Artikel-Nr.	Artikelbezeichnung	VK-Preis inkl. MWST
1	80200	Getriebedeckel	33,30
2	78235	Getriebedeckeldichtung	1,90
3	80201	Getriebe-Eingangswelle	29,10
4	80206	Vorgelegewelle	45,01
7	80209	Getrieberad	39,70
8	79613	Simmering	2,61
9	79725	Radialkugellager	7,50
10	79726	Radialkugellager 6203	9,00
11	79720	Radialkugellager	8,50
12	704447	Passhülse 8x6x14	0,40
13	79234	Sechskantschraube	0,60
14	79235	Sechskantschraube	0,60
15	79236	Sechskantschraube	0,60
16	78756	Seegering	0,70
17	79929	Unterlegscheibe	0,70

- Alle Preise verstehen sich inkl. der gesetzlichen Mehrwertsteuer
 - Fehler, technische Änderungen, Irrtümer vorbehalten!
 - Vervielfältigung nur mit ausdrücklicher Genehmigung.

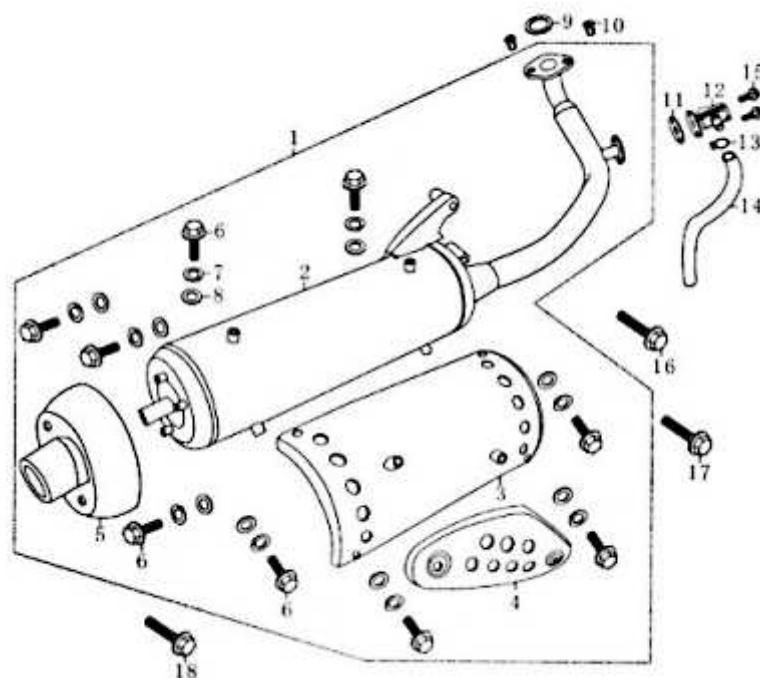


Bild	Artikel-Nr.	Artikelbezeichnung	VK-Preis inkl. MWST
1	85380	Auspuff (ohne Anschluss für Sekundär-Luftsystm)	256,50
1	81302	Auspuff (mit Anschluss für Sekundär-Luftsyst. m. Distanzhülse)	256,50
3	81303	Schalldämpferblende	18,40
6	87097	Sechskantschraube	0,40
7	81306	Unterlegscheibe	0,30
8	81305	Unterlegscheibe	0,30
9	81307	Auspuffdichtung	1,90
10	87094	Mutter (für Auspuff 81302)	0,30
10	700079	Hutmutter M6x32 dunkel grün	0,60
11	87195	Dichtung für Sekundär-Luftsystm	2,50
12	86462	Sekundärluftsystm (Auspuff)	29,20
13	87179	Klemmschelle	0,90
14	86463	Schlauch	6,40
15	87196	Schraube M6x16	0,50
16	82123	Schraube	0,70
17	82125	Schraube	1,10
18	81309	Haltebolzen M8x55	0,70

- Alle Preise verstehen sich inkl. der gesetzlichen Mehrwertsteuer
 - Fehler, technische Änderungen, Irrtümer vorbehalten!
 - Vervielfältigung nur mit ausdrücklicher Genehmigung.

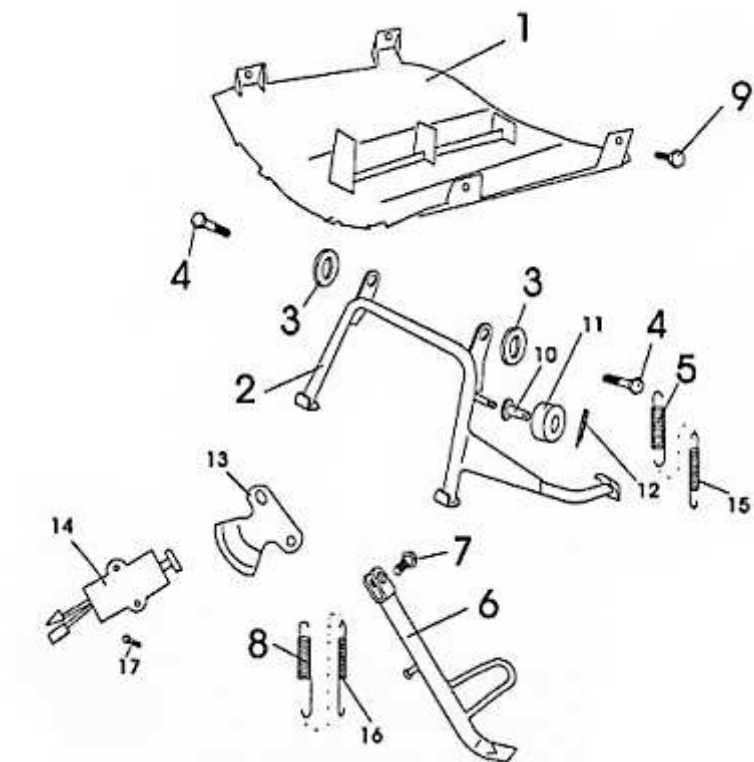


Bild	Artikel-Nr.	Artikelbezeichnung	VK-Preis inkl. MWST
1	82107	Motorschutz	10,10
2	81110	Hauptständer	24,89
3	82108	Buchse	0,70
4	87987	Sechskantschraube	0,40
5	82111	Spannfeder f. Hauptständer (aussen)	1,90
6	82112	Seitenständer	9,00
7	701464	Schraube für Seitenständer	0,90
8	82114	Spannfeder f. Seitenständer (aussen)	1,30
9	82115	Sechskantschraube	0,40
10	82116	Hülse	1,20
11	81672	Gummi	2,30
12	82118	Splint	0,30
14	86379	Zündunterbrechungsschalter, Seitenständer	6,10
15	82121	Spannfeder für Hauptständer (innen)	1,50
16	82122	Spannfeder für Seitenständer (innen)	1,20
17	82124	Schraube	0,40

- Alle Preise verstehen sich inkl. der gesetzlichen Mehrwertsteuer
 - Fehler, technische Änderungen, Irrtümer vorbehalten!
 - Vervielfältigung nur mit ausdrücklicher Genehmigung.

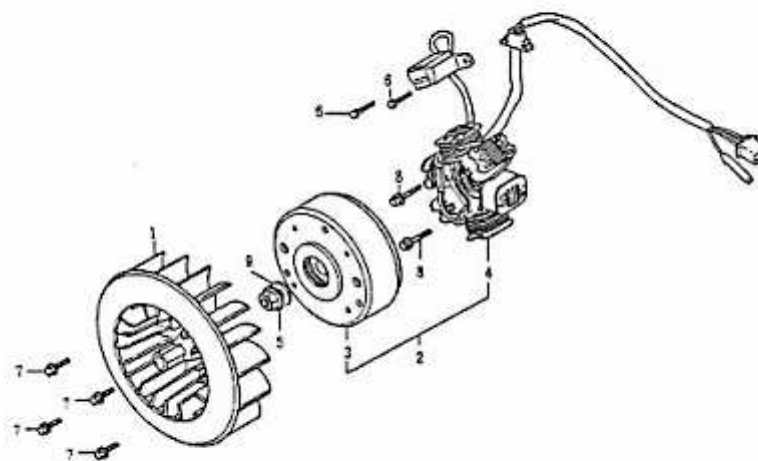


Bild	Artikel-Nr.	Artikelbezeichnung	VK-Preis inkl. MWST
1	83033	Lüfterrad	10,50
2	83030	Generator kompl. (6 Spulen)	113,50
2	83034	Generator kompl. (8-Spulen - Sekundär-Luftsystem am Zylinderkopf)	113,50
3	83031	Schwungrad (für Generator 83030)	68,29
3	83035	Schwungrad (für Generator 83034)	68,29
4	83032	Stator Spule (für Generator 83030)	77,40
4	83036	Stator Spule (für Generator 83034)	77,40
5	79102	Mutter 12mm	1,00
6	79241	Schraube 5*12	0,40
7	79242	Schraube 6*18	0,40
8	79243	Schraube 6*20	0,40
9	79925	Unterlegscheibe	1,00

- Alle Preise verstehen sich inkl. der gesetzlichen Mehrwertsteuer
 - Fehler, technische Änderungen, Irrtümer vorbehalten!
 - Vervielfältigung nur mit ausdrücklicher Genehmigung.

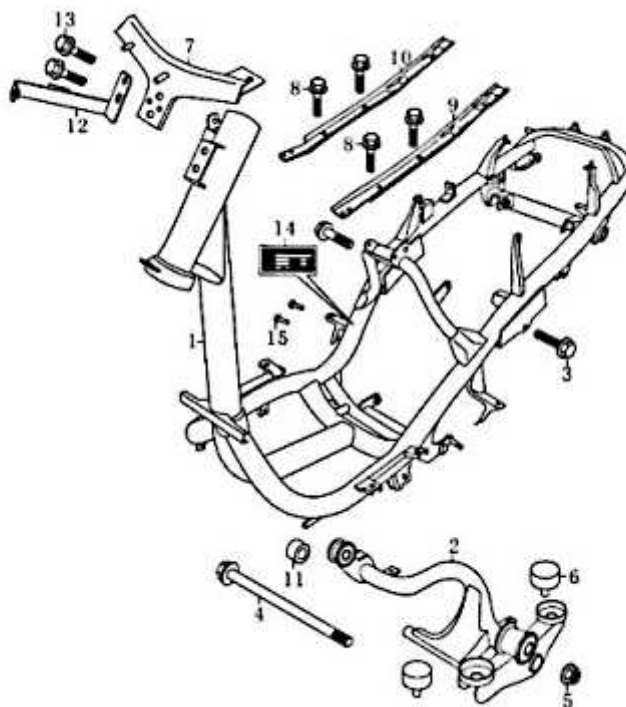


Bild	Artikel-Nr.	Artikelbezeichnung	VK-Preis inkl. MWST
2	82007	Motorlagerbock	63,61
3	87928	Schraube	0,60
4	82009	Motorhaltebolzen	5,30
5	82010	Stopfmutter	1,20
6	82011	Gummi	1,00
8	87241	Schraube M6x12	0,50
9	82014	Fussbrettträger links	10,10
10	82015	Fussbrettträger rechts	10,10
11	82016	Buchse	4,72
12	82017	Halter	4,40
13	82018	Sechskantschraube	0,70

- Alle Preise verstehen sich inkl. der gesetzlichen Mehrwertsteuer
 - Fehler, technische Änderungen, Irrtümer vorbehalten!
 - Vervielfältigung nur mit ausdrücklicher Genehmigung.

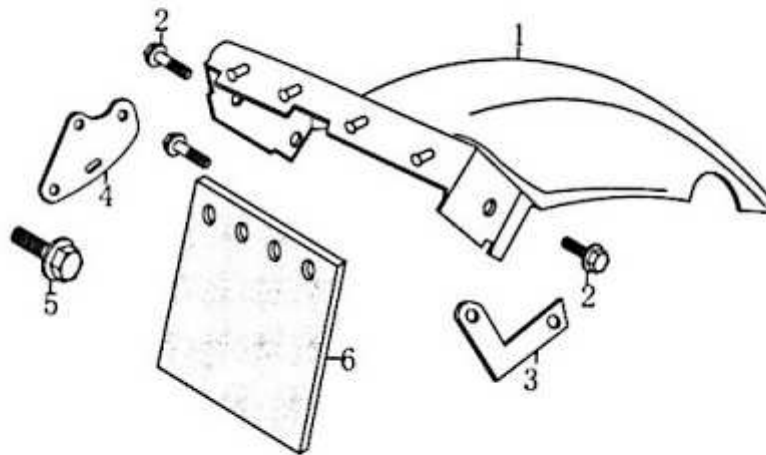


Bild	Artikel-Nr.	Artikelbezeichnung	VK-Preis inkl. MWST
2	85551	Schraube	0,40
3	85552	Halter 1	4,40
5	85554	Sechskantschraube	0,70
6	85555	Schmutzfänger	5,30

- Alle Preise verstehen sich inkl. der gesetzlichen Mehrwertsteuer
- Fehler, technische Änderungen, Irrtümer vorbehalten!
- Vervielfältigung nur mit ausdrücklicher Genehmigung.

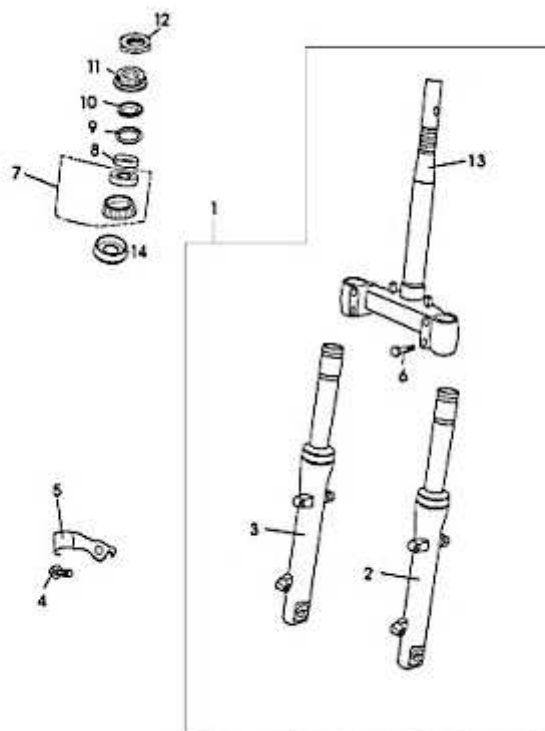


Bild	Artikel-Nr.	Artikelbezeichnung	VK-Preis inkl. MWST
1	82331	Vorderradgabel komplett	256,50
2	82320	Gabelholm links	99,00
3	82321	Gabelholm rechts	99,00
4	87258	Schraube M 6 x 16	0,50
5	82323	Zughalter	2,90
6	87103	Sechskantschraube	0,60
7	82325	Steuersatz unten	7,20
8	82326	Kugellagerschale unten	4,30
9	82327	Kugellagerring	3,50
10	82328	Kugellagerschale oben	3,50
11	82329	Staubkappe	5,50
12	82330	Kontermutter	3,40
13	82301	Gabeljoch	60,50
14	82332	Staubschutz	3,61

- Alle Preise verstehen sich inkl. der gesetzlichen Mehrwertsteuer
 - Fehler, technische Änderungen, Irrtümer vorbehalten!
 - Vervielfältigung nur mit ausdrücklicher Genehmigung.

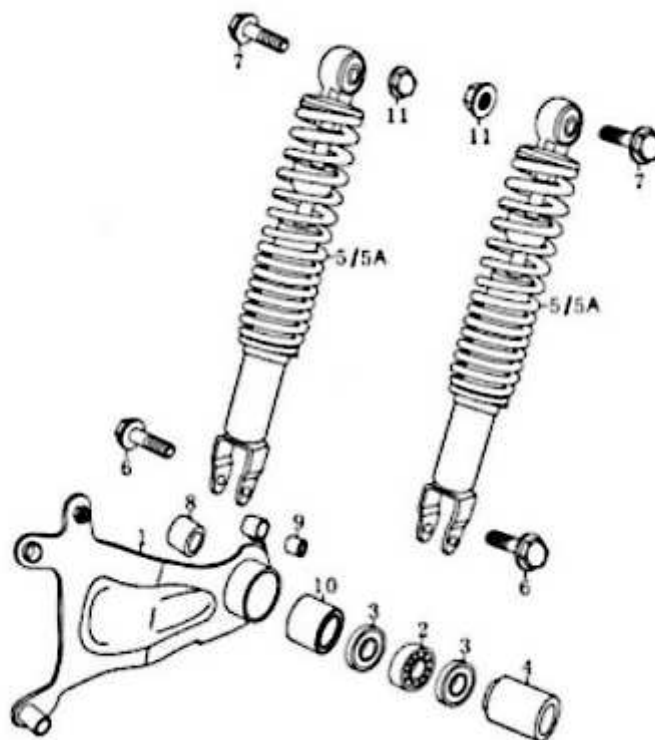


Bild	Artikel-Nr.	Artikelbezeichnung	VK-Preis inkl. MWST
1	82201	Befestigung für Stoßdämpfer	14,80
2	82202	Kugellager	8,50
3	82203	Simmering 20 x 35 x 5	9,89
4	82204	Buchse	15,70
5	82205	Stoßdämpfer	40,50
6	82206	Sechskantschraube	1,09
7	87103	Sechskantschraube	0,60
8	82208	Buchse	3,90
9	82209	Buchse	3,11
10	82210	Lager-Buchse	7,10
11	730187	Mutter M10x1,25	0,70

- Alle Preise verstehen sich inkl. der gesetzlichen Mehrwertsteuer
 - Fehler, technische Änderungen, Irrtümer vorbehalten!
 - Vervielfältigung nur mit ausdrücklicher Genehmigung.

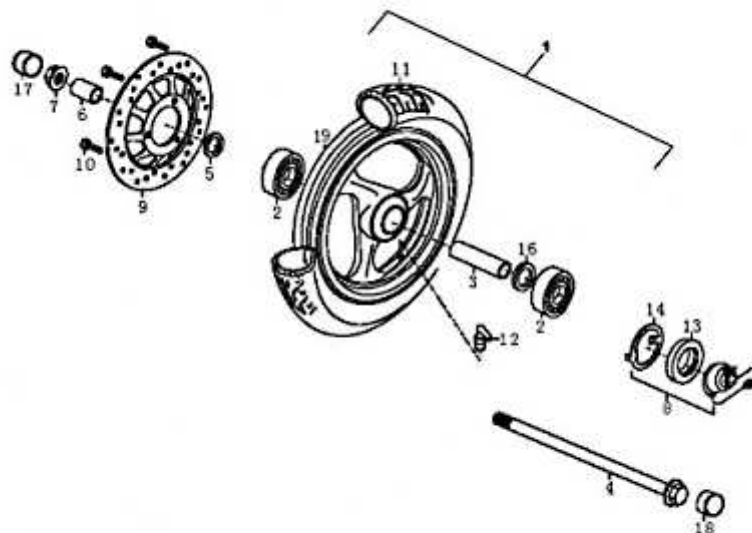


Bild	Artikel-Nr.	Artikelbezeichnung	VK-Preis inkl. MWST
1	82418	Vorderrad	124,11
2	87192	Kugellager 6301 Z	7,10
3	82404	Distanzbuchse	3,00
4	82405	Radachse	6,10
5	82406	Simmerring	1,90
6	82407	Buchse	1,40
7	87104	Mutter	0,60
8	82409	Tachometerantrieb	28,20
9	82410	Bremsscheibe	60,50
10	82411	Schraube (M8x27)	0,70
11	707027	Reifen 130/60-13 DURO	49,90
12	77390	Felgenventil + Kappe	4,20
13	82414	Simmering	1,50
14	82415	Mitnehmerscheibe	3,50
16	82213	Führungsring für Distanzbuchse	1,30
17	82417	Schutzkappe	0,90
18	87191	Kappe, links	1,70
19	82402	Vorderradfelge	80,00

- Alle Preise verstehen sich inkl. der gesetzlichen Mehrwertsteuer
 - Fehler, technische Änderungen, Irrtümer vorbehalten!
 - Vervielfältigung nur mit ausdrücklicher Genehmigung.

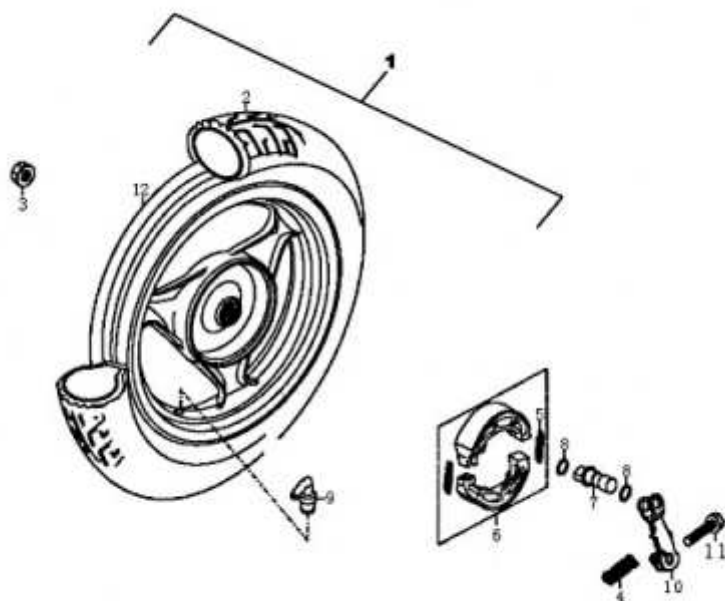


Bild	Artikel-Nr.	Artikelbezeichnung	VK-Preis inkl. MWST
1	82467	Hinterrad komplett	124,11
2	707027	Reifen 130/60-13 DURO	49,90
3	87158	Mutter	1,50
4	82459	Druckfeder	1,09
5	82461	Feder	1,40
6	82460	Bremsbeläge kompl. (mit Federn)	20,40
7	82462	Bremsnocken	5,60
8	82463	O-Ring	0,60
9	77390	Felgenventil + Kappe	4,20
10	82465	Bremsnockenhebel	5,00
11	82466	Schraube M6x32	0,60
12	82456	Hinterrad-Felge	80,00

- Alle Preise verstehen sich inkl. der gesetzlichen Mehrwertsteuer
 - Fehler, technische Änderungen, Irrtümer vorbehalten!
 - Vervielfältigung nur mit ausdrücklicher Genehmigung.

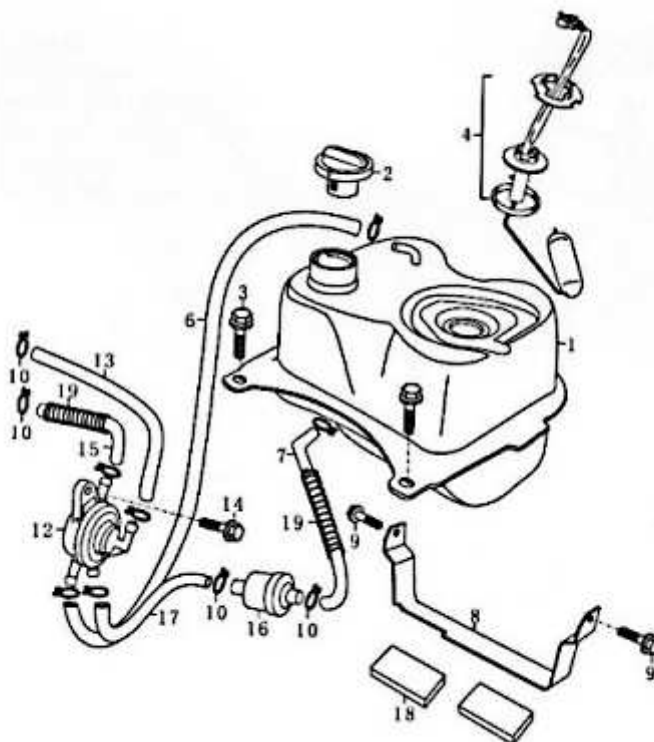


Bild	Artikel-Nr.	Artikelbezeichnung	VK-Preis inkl. MWST
1	82610	Tank	70,81
2	82611	Tankdeckel	12,99
3	87241	Schraube M6x12	0,50
4	82613	Kraftstoffanzeigeeinheit komplett	15,30
6	82614	Unterdruckschlauch	3,30
7	87172	Benzinschlauch	2,09
10	87169	Clip	0,39
12	82618	Benzinhahn	17,20
13	87173	Unterdruckschlauch	1,50
14	87258	Schraube M 6 x 16	0,50
15	82621	Benzinschlauch	1,20
16	74630	Benzinfilter	2,30
17	82623	Benzinschlauch	1,20
18	82624	Dämpfer	1,80
19	78400	Druckfeder	2,09

- Alle Preise verstehen sich inkl. der gesetzlichen Mehrwertsteuer
 - Fehler, technische Änderungen, Irrtümer vorbehalten!
 - Vervielfältigung nur mit ausdrücklicher Genehmigung.

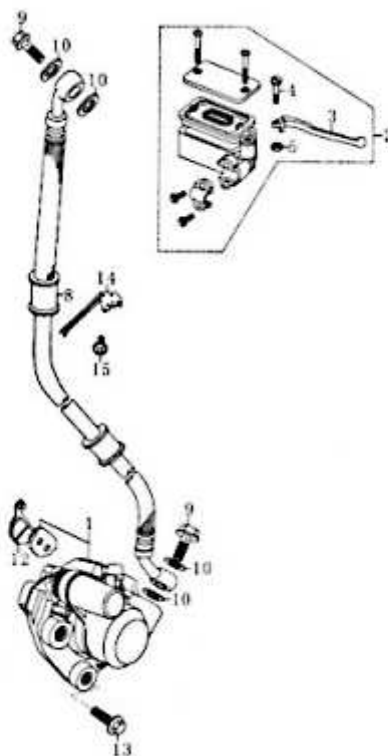


Bild	Artikel-Nr.	Artikelbezeichnung	VK-Preis inkl. MWST
1	82419	Bremssattel silber	95,00
2	82572	Bremsgeberzylinder komplett	79,00
3	87259	Bremshebel rechts	8,70
4	82573	Sechskantschraube	1,40
5	86456	Mutter	0,80
8	86452	Bremsschlauch	49,80
9	87161	Verbindungsschraube	1,50
10	78321	Kupferunterlegscheibe	0,60
12	82420	Bremsbelagsatz	25,10
13	82578	Schraube	2,59
14	701135	Bremslichtschalter	2,20
15	86562	Schraube mit Scheibe M4x10	0,90

- Alle Preise verstehen sich inkl. der gesetzlichen Mehrwertsteuer
 - Fehler, technische Änderungen, Irrtümer vorbehalten!
 - Vervielfältigung nur mit ausdrücklicher Genehmigung.

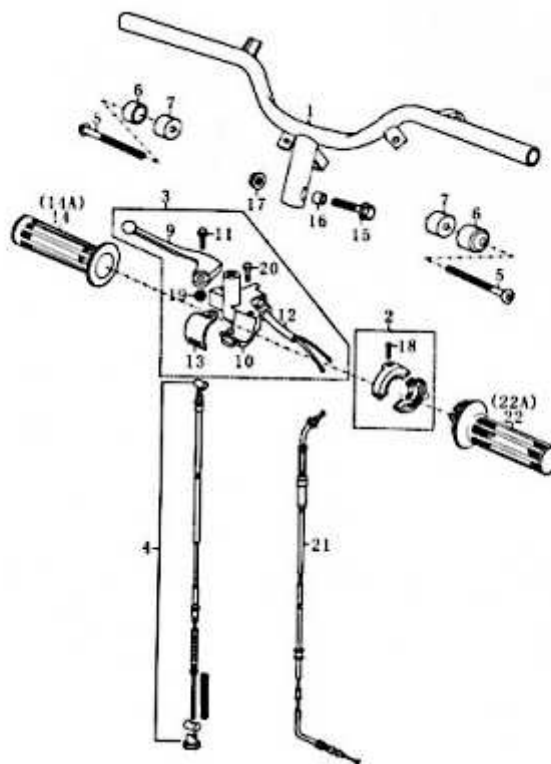


Bild	Artikel-Nr.	Artikelbezeichnung	VK-Preis inkl. MWST
1	82710	Lenkstange	40,90
2	87711	Führung	3,90
3	82707	Bremshebel links komplett	15,90
4	82708	Bremszug f. Hinterrad komplett	14,90
5	87167	Schraube (für Lenkergewicht schwarz)	0,50
6	87166	Lenkergewicht schwarz	3,90
7	87232	Gummieinsatz mit Gewinde	2,50
9	86264	Bremshebel links	8,70
11	82742	Schraube	0,60
12	82743	Bremslichtschalter mit Kabelbaum	3,90
13	82712	Befestigungclip	3,70
14	82713	Griff links	4,20
15	87768	Sechskantschraube	1,40
16	82715	Hülse	2,50
17	730187	Mutter M10x1,25	0,70
18	82717	Schraube	0,60
19	82718	Mutter	0,70
20	82719	Schraube	1,00
21	78053	Gaszug	13,70
22	82709	Gasdrehgriff	9,10

- Alle Preise verstehen sich inkl. der gesetzlichen Mehrwertsteuer
 - Fehler, technische Änderungen, Irrtümer vorbehalten!
 - Vervielfältigung nur mit ausdrücklicher Genehmigung.

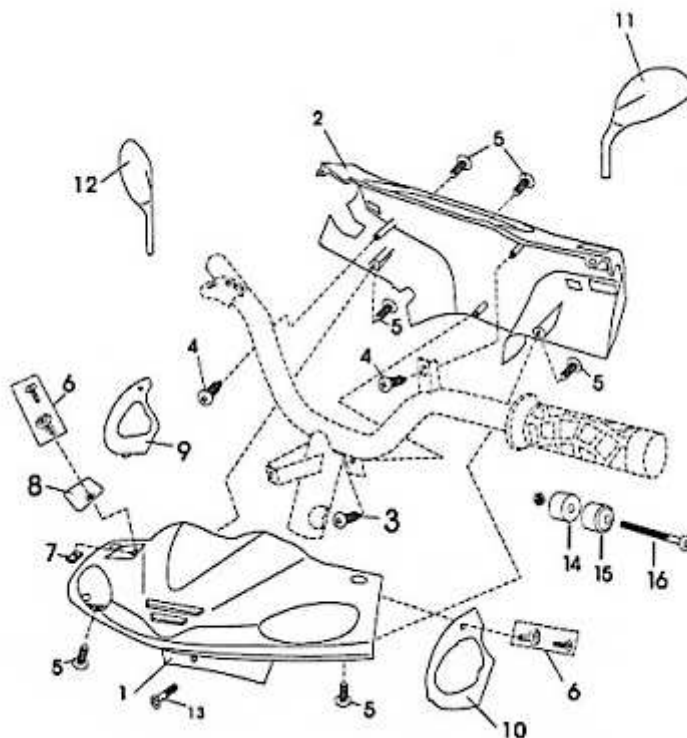


Bild	Artikel-Nr.	Artikelbezeichnung	VK-Preis inkl. MWST
1	85310	Lenkerverkleidung schwarz	31,70
2	85320	Tachometerverkleidung	17,20
3	700049	Blechschaube ST4,2x12 dunkelgrün	0,30
4	85270	Blechschaube	0,30
5	700049	Blechschaube ST4,2x12 dunkelgrün	0,30
6	85333	Befestigungsclip	0,80
7	85334	Mutter	0,40
8	85335	Abdeckung schwarz	2,70
9	85340	Lenkerverkleidung rechts schwarz	4,90
10	85350	Lenkerverkleidung links schwarz	4,90
11	86245	Rückspiegel links	12,20
12	86244	Rückspiegel rechts	12,20
13	87110	Flachkopfschraube 5x25mm	1,09
14	87232	Gummieinsatz mit Gewinde	2,50
15	87166	Lenkergewicht schwarz	3,90
16	87167	Schraube (Lenkergewicht schwarz)	0,50

- Alle Preise verstehen sich inkl. der gesetzlichen Mehrwertsteuer
 - Fehler, technische Änderungen, Irrtümer vorbehalten!
 - Vervielfältigung nur mit ausdrücklicher Genehmigung.

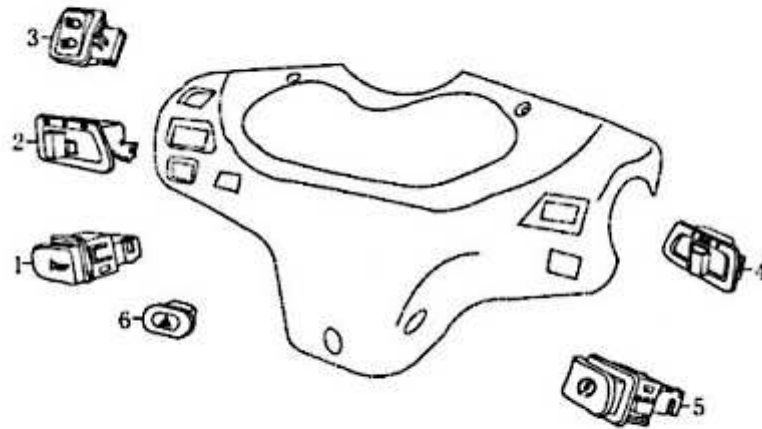


Bild	Artikel-Nr.	Artikelbezeichnung	VK-Preis inkl. MWST
1	83307	Schalter, Horn	6,90
2	83306	Schalter, Blinker	11,20
3	83311	Schalter, Fernlicht	13,20
4	83308	Schalter, Licht	7,20
5	83309	Schalter, E-Starter	6,90
6	83310	Schalter, Warnblinklicht	4,90

- Alle Preise verstehen sich inkl. der gesetzlichen Mehrwertsteuer
 - Fehler, technische Änderungen, Irrtümer vorbehalten!
 - Vervielfältigung nur mit ausdrücklicher Genehmigung.

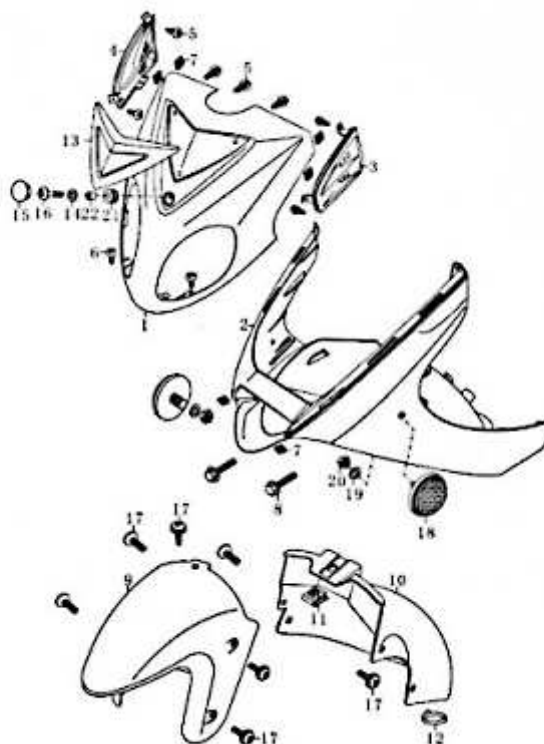


Bild	Artikel-Nr.	Artikelbezeichnung	VK-Preis inkl. MWST
1	85110	Frontverkleidung oben silber	76,80
2	85111	Frontverkleidung unten schwarz	91,20
4	85121	obere Seitenverkleidung rechts	8,10
5	700049	Blechschaube ST4,2x12 dunkelgrün	0,30
6	700050	Blechschaube ST4,2x16 dunkelgrün	0,30
7	87116	Federmutter 4,8 mm	0,40
8	87258	Schraube M 6 x 16	0,50
9	85154	Schutzblech vorn schwarz	38,90
10	85155	Schutzblech hinten schwarz	23,40
11	85156	Federmutter	0,40
12	85157	Bremszugführung	1,20
13	85130	Abdeckung f. Frontverkleidung schwarz	9,10
14	85166	Unterlegscheibe	0,40
15	85135	Stopfen silber	1,40
16	85159	Schraube	0,30
17	87185	Sechskantschraube	0,60
18	700591	Seitenreflektor	3,50
19	85162	Unterlegscheibe	0,10
20	85163	Mutter	0,30
21	85164	Gummitülle	1,50
22	85165	Hülse	0,50
23	700049	Blechschaube ST4,2x12 dunkelgrün	0,30
o.Abb.	85170	Dekorsatz vorne komplett REX RS125	17,30
o.Abb.	85169	Dekorsatz vorne komplett CAPRIOLO 125	17,30

- Alle Preise verstehen sich inkl. der gesetzlichen Mehrwertsteuer
- Fehler, technische Änderungen, Irrtümer vorbehalten!
- Vervielfältigung nur mit ausdrücklicher Genehmigung.

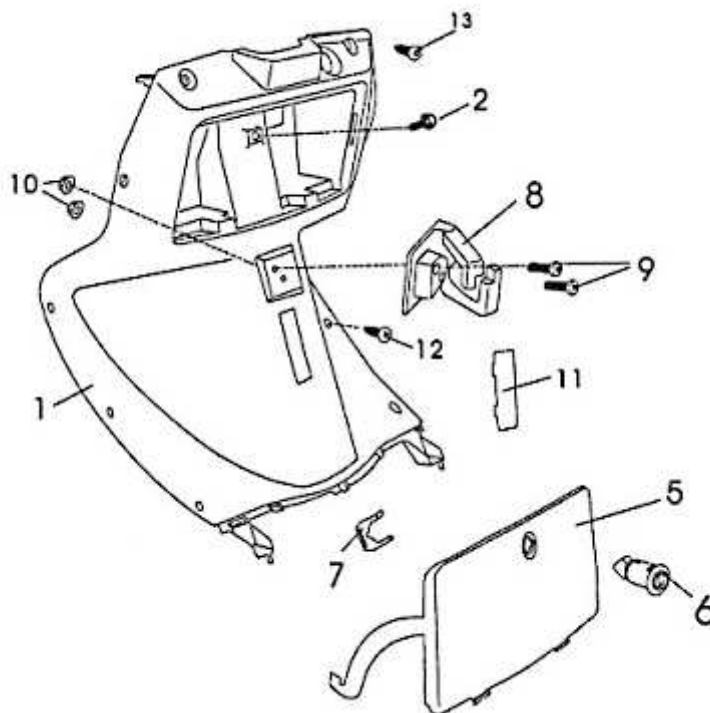


Bild	Artikel-Nr.	Artikelbezeichnung	VK-Preis inkl. MWST
1	85430	Fußraumverkleidung	61,40
2	87241	Schraube M6x12	0,50
5	85432	Handschuhfachdeckel	13,70
7	85434	Befestigungsclip	1,09
8	85435	Haken	7,00
9	85436	Schraube für Haken	1,80
10	85437	Mutter	0,30
11	85438	Klappe	1,30
12	85279	Blehschraube 4,2x16	0,30
13	700054	Blehschraube ST4,8x16 dunkelgrün	0,40

- Alle Preise verstehen sich inkl. der gesetzlichen Mehrwertsteuer
 - Fehler, technische Änderungen, Irrtümer vorbehalten!
 - Vervielfältigung nur mit ausdrücklicher Genehmigung.

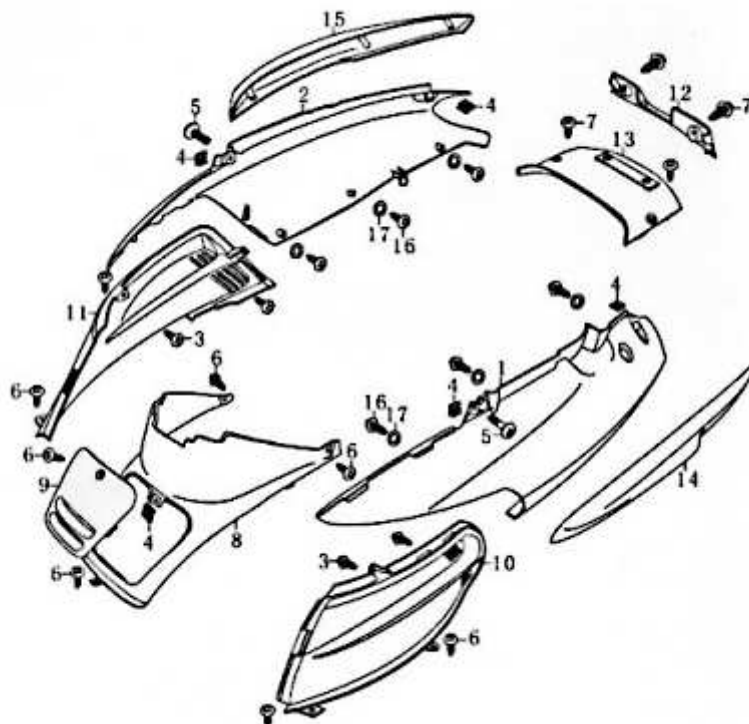


Bild	Artikel-Nr.	Artikelbezeichnung	VK-Preis inkl. MWST
1	85220	Heckverkleidung links silber	50,80
2	85230	Heckverkleidung rechts silber	50,80
3	85270	Blechschraube	0,30
4	87116	Federmutter 4,8 mm	0,40
6	700054	Blechschraube ST4,8x16 dunkelgrün	0,40
7	85274	Blechschraube 4,8x16	0,30
8	85275	Heckverkleidung vorne	15,20
9	85276	Klappe	4,00
10	85277	Heckverkleidung vorne links	12,80
11	85278	Heckverkleidung vorne rechts	12,80
12	85240	Heckverkleidung hinten unten silber	9,40
13	85250	Heckverkleidung hinten mitte silber	4,90
14	85260	Heckverkleidung unten links schwarz matt	11,50
15	85261	Heckverkleidung unten rechts schwarz matt	11,50
16	85279	Blechschraube 4,2x16	0,30
17	98748	Unterlegscheibe	0,50
o.Abb.	85171	Dekorsatz hinten komplett REX RS125	17,30
o.Abb.	85168	Dekorsatz hinten komplett CAPRIOLO 125	17,30

- Alle Preise verstehen sich inkl. der gesetzlichen Mehrwertsteuer
 - Fehler, technische Änderungen, Irrtümer vorbehalten!
 - Vervielfältigung nur mit ausdrücklicher Genehmigung.

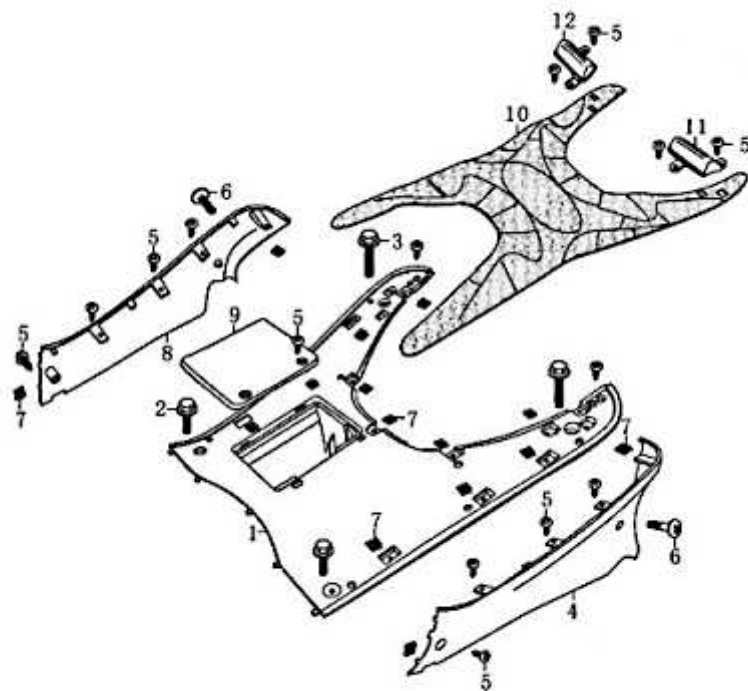


Bild	Artikel-Nr.	Artikelbezeichnung	VK-Preis inkl. MWST
1	85425	Fussbrett	30,70
2	87258	Schraube M 6 x 16	0,50
3	79265	Sechskantschraube	0,60
4	85440	Seitenverkleidung links schwarz	27,50
5	700054	Blehschraube ST4,8x16 dunkelgrün	0,40
6	87185	Sechskantschraube	0,60
7	85468	Federmutter	0,40
8	85450	Seitenverkleidung rechts schwarz	27,50
10	85460	Fussmatte	14,60
11	85461	Fussraste links	6,00
12	85462	Fussraste rechts	6,00

- Alle Preise verstehen sich inkl. der gesetzlichen Mehrwertsteuer
 - Fehler, technische Änderungen, Irrtümer vorbehalten!
 - Vervielfältigung nur mit ausdrücklicher Genehmigung.

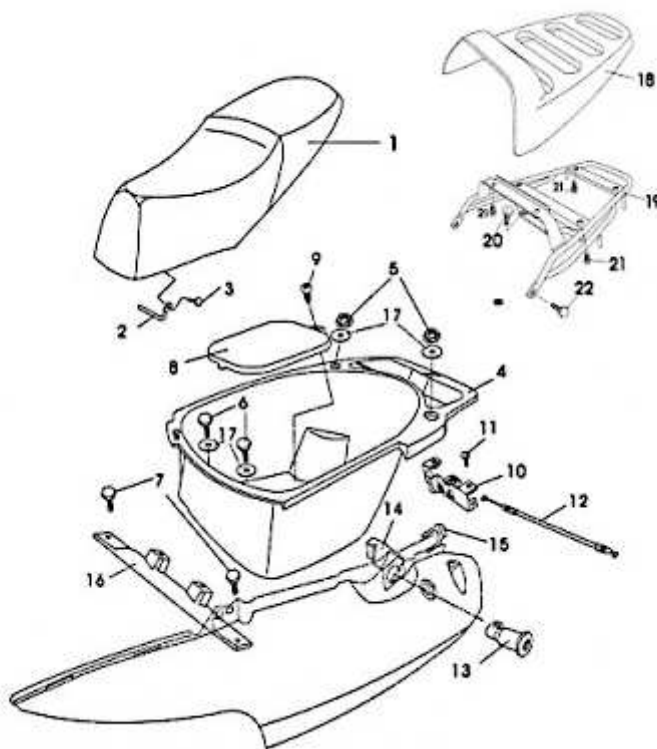


Bild	Artikel-Nr.	Artikelbezeichnung	VK-Preis inkl. MWST
1	85051	Sitzbank	99,00
2	82196	Haltebolzen	5,50
3	87241	Schraube M6x12	0,50
5	87128	Mutter	0,40
6	87258	Schraube M 6 x 16	0,50
7	87241	Schraube M6x12	0,50
8	82185	Abdeckung	6,10
9	87101	Blechschaube	0,40
10	82187	Schlossmechanik	10,00
11	79263	Sechskantschraube	0,50
12	82189	Schlossseilzug	2,90
13	82190	Sitzbankschloss (mit Schlüssel)	10,10
14	82191	Schloßhalter	2,00
15	82192	Befestigungsclip	0,90
16	82193	Befestigungsschiene	8,50
17	87379	Unterlegscheibe	0,40
19	82170	Gepäckträger	26,50
20	87258	Schraube M 6 x 16	0,50
21	79218	Sechskantschraube M6x12	0,60
22	79218	Sechskantschraube M6x12	0,60

- Alle Preise verstehen sich inkl. der gesetzlichen Mehrwertsteuer
 - Fehler, technische Änderungen, Irrtümer vorbehalten!
 - Vervielfältigung nur mit ausdrücklicher Genehmigung.

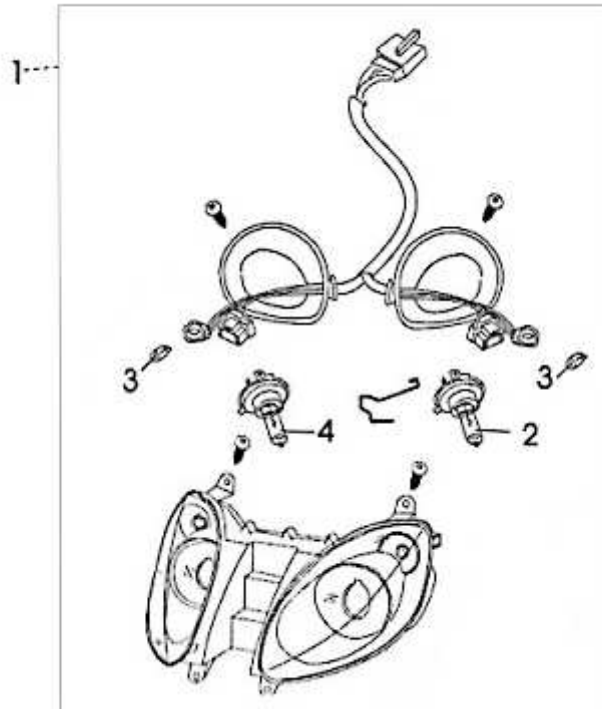


Bild	Artikel-Nr.	Artikelbezeichnung	VK-Preis inkl. MWST
2	702905	Glühlampe 12V 35/35W HS1	6,90
3	702910	Glühlampe 12V 3W Glassockel	1,50
4	83411	Glühlampe H3 35W, H3	10,70

- Alle Preise verstehen sich inkl. der gesetzlichen Mehrwertsteuer
- Fehler, technische Änderungen, Irrtümer vorbehalten!
- Vervielfältigung nur mit ausdrücklicher Genehmigung.

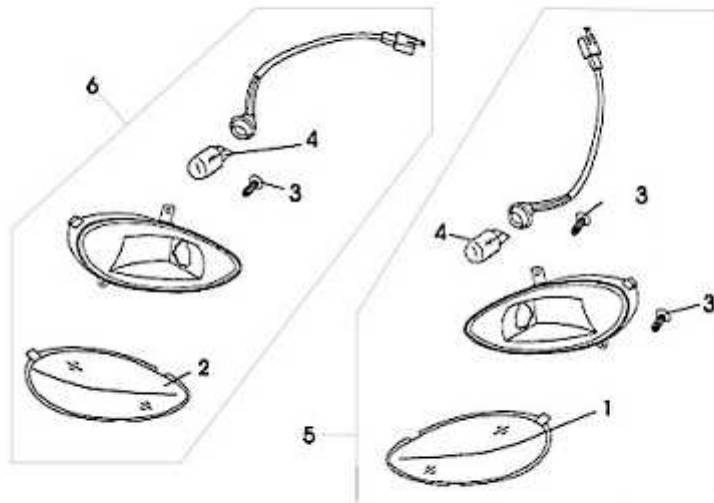


Bild	Artikel-Nr.	Artikelbezeichnung	VK-Preis inkl. MWST
1	83430	Blinkerglas vorn links	6,00
2	83431	Blinkerglas vorn rechts	6,00
3	700049	Blechschaube ST4,2x12 dunkelgrün	0,30
4	73505	Glühlampe, 12V 10W, Metallsockel	3,11
5	83434	Blinker links komplett	17,30
6	83435	Blinker rechts komplett	17,30

- Alle Preise verstehen sich inkl. der gesetzlichen Mehrwertsteuer
 - Fehler, technische Änderungen, Irrtümer vorbehalten!
 - Vervielfältigung nur mit ausdrücklicher Genehmigung.

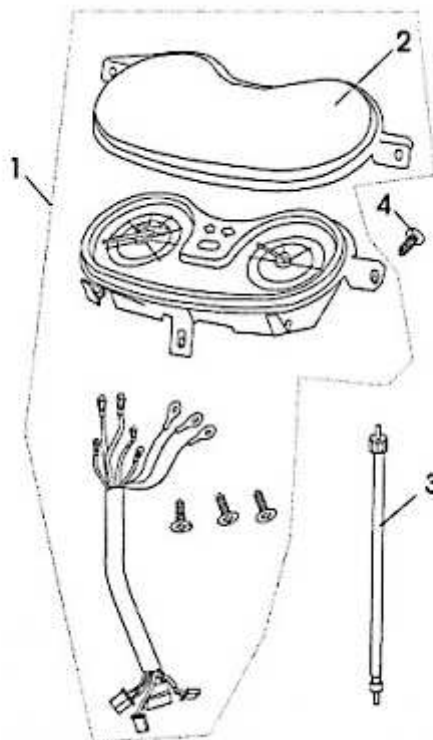


Bild	Artikel-Nr.	Artikelbezeichnung	VK-Preis inkl. MWST
1	83060	Geschwindigkeitsmesser kompl.	99,00
2	83061	Tachoglas	11,00
3	83070	Tachowelle	12,99
4	700050	Blechschrabe ST4,2x16 dunkelgrün	0,30

- Alle Preise verstehen sich inkl. der gesetzlichen Mehrwertsteuer
 - Fehler, technische Änderungen, Irrtümer vorbehalten!
 - Vervielfältigung nur mit ausdrücklicher Genehmigung.

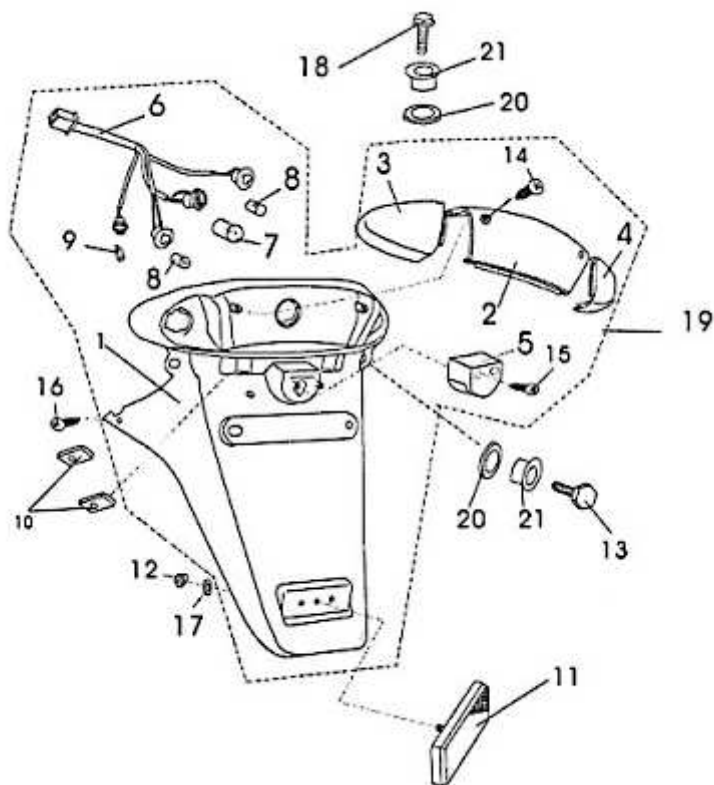


Bild	Artikel-Nr.	Artikelbezeichnung	VK-Preis inkl. MWST
1	83160	Heckleuchtenträger	40,00
2	83161	Heckleuchten Streuscheibe	7,40
4	83163	Blinkerglas rechts	7,10
5	83164	Kennzeichenleuchte	4,90
7	702912	Glühlampe 12V 5/21W Metallsockel	3,50
8	73505	Glühlampe, 12V 10W, Metallsockel	3,11
9	702910	Glühlampe 12V 3W Glassockel	1,50
10	79153	Federmutter	0,40
11	86274	Reflektor	5,00
12	79113	Mutter M6	0,50
13	83172	Sechskantschraube	0,50
14	83173	Blechschaube	0,30
17	83176	Unterlegscheibe	0,40
19	83180	Heckleuchteneinheit komplett	81,00

- Alle Preise verstehen sich inkl. der gesetzlichen Mehrwertsteuer
 - Fehler, technische Änderungen, Irrtümer vorbehalten!
 - Vervielfältigung nur mit ausdrücklicher Genehmigung.

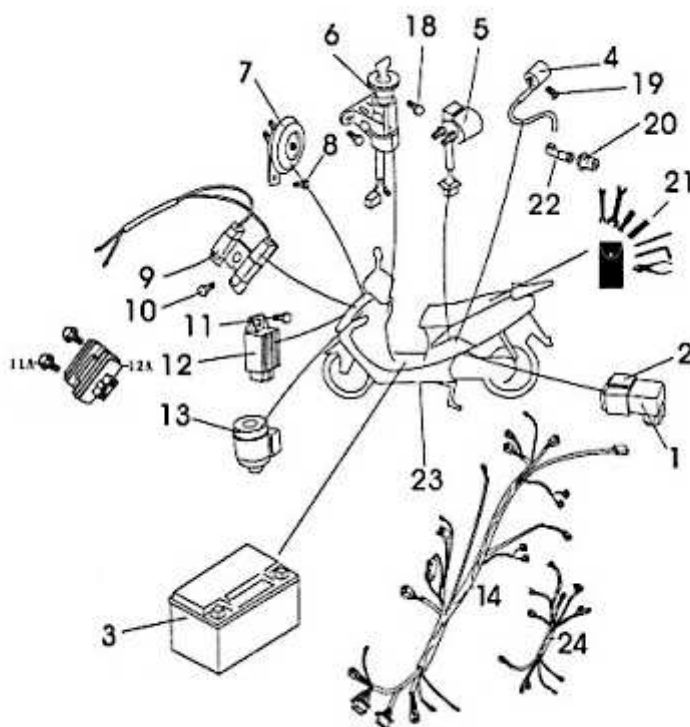


Bild	Artikel-Nr.	Artikelbezeichnung	VK-Preis inkl. MWST
1	83286	CDI-Einheit	29,60
2	83287	Gummi	1,20
3	700434	Batterie 12V 6 Ah	42,30
4	701684	Zündspule komplett	26,91
5	83270	Anlasserrelais	25,39
6	83288	Lenkradschloß-Hauptschalter	40,00
7	700333	Hupe	12,80
9	83289	Widerstandskomponente	12,80
10	87918	Sechskantschraube M6x12	0,40
11	87241	Schraube M6x12	0,50
11A	87241	Schraube M6x12	0,50
12	83240	Gleichrichter u. Regler (4 Anschlüsse)	33,30
12A	87389	Gleichrichter u. Regler (5 Anschlüsse; für FZG mit Sek.-LS am Zylinderkopf)	24,40
13	86406	Blinkrelais (3-fach Stecker)	19,90
14	83284	Hauptkabelbaum	40,90
14	86732	Hauptkabelbaum	40,90
18	87185	Sechskantschraube	0,60
19	79532	Schraube	0,40
21	87131	Werkzeugsatz	7,70
22	87257	Zündkerzenstecker	5,20
23	700317	Sicherung 15A	0,90
24	83294	Verteilerkabelbaum	20,30
24	83283	Verteilerkabelbaum (Sekundär-Luftsystem am Zylinderkopf)	20,30
o.Abb.	86387	Schloßsatz komplett	56,39
o.Abb.	73801	Schlüsselrohling	4,00

- Alle Preise verstehen sich inkl. der gesetzlichen Mehrwertsteuer
- Fehler, technische Änderungen, Irrtümer vorbehalten!
- Vervielfältigung nur mit ausdrücklicher Genehmigung.